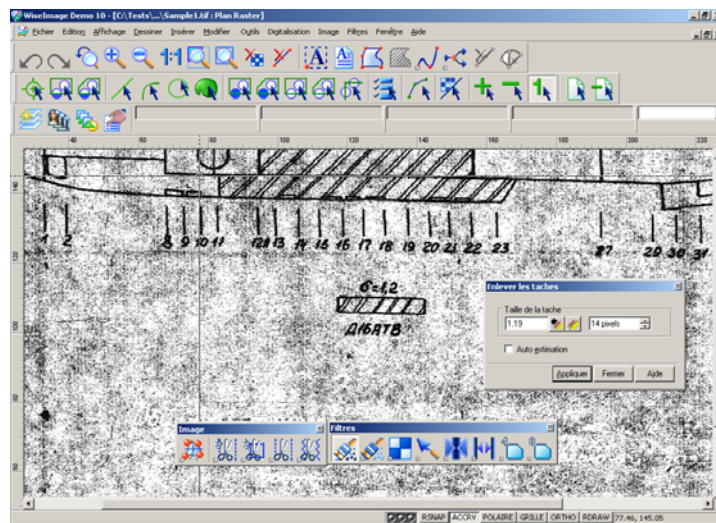


WiselImage

Retouche et nettoyage des documents

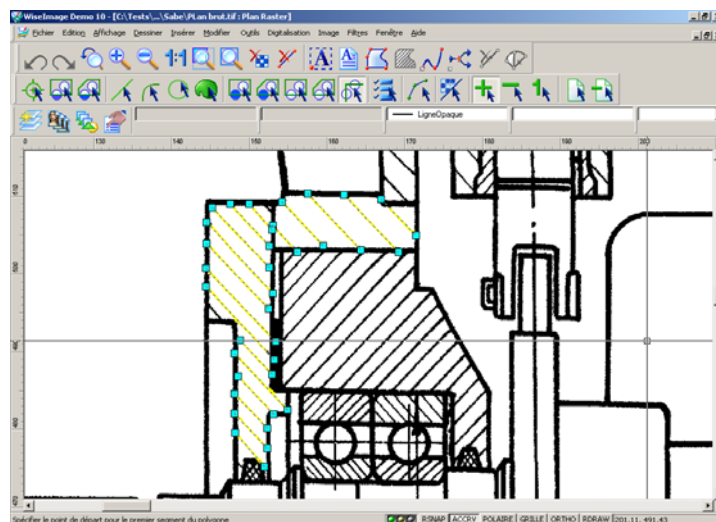
WiselImage offre les outils nécessaires aux Bureaux d'études et aux Services techniques qui ont besoin de numériser, nettoyer, améliorer, retoucher, modifier, éditer, dessiner, digitaliser, vectoriser et rasteriser des plans numérisés monochromes, niveaux de gris et couleurs ou des plans vecteurs 2D avec export vers les logiciels CAO/DAO et les SIG. **WiselImage** est un logiciel de DAO raster (image bitmap) et vecteur qui fonctionne dans un environnement Windows ou AutoCAD (ou LT).

- **Les outils de nettoyage** : outils complets de traitement d'images des plans et cartes numérisées (redressement, rotation, ajustement, nettoyage, suppression des taches et des trous, lissage...)



Exemple : outil de suppression des taches (automatique ou manuel)

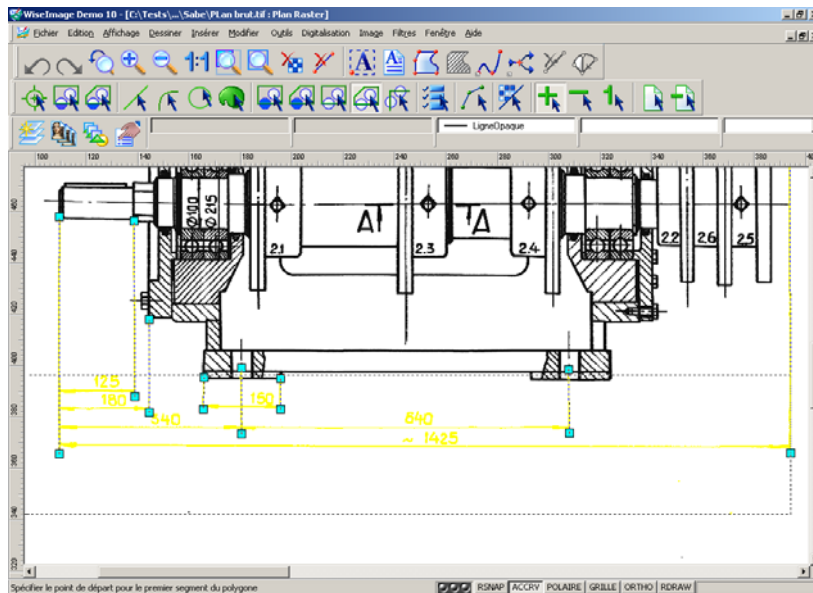
- **Les outils de sélection** : permettent de corriger un plan, carte ou dessin numérisé rapidement comme s'il s'agissait d'un dessin réalisé en DAO car **WiselImage** sait reconnaître les objets via avec un simple clic sur un pixel :



Exemple : sélection d'un ensemble de hachures raster

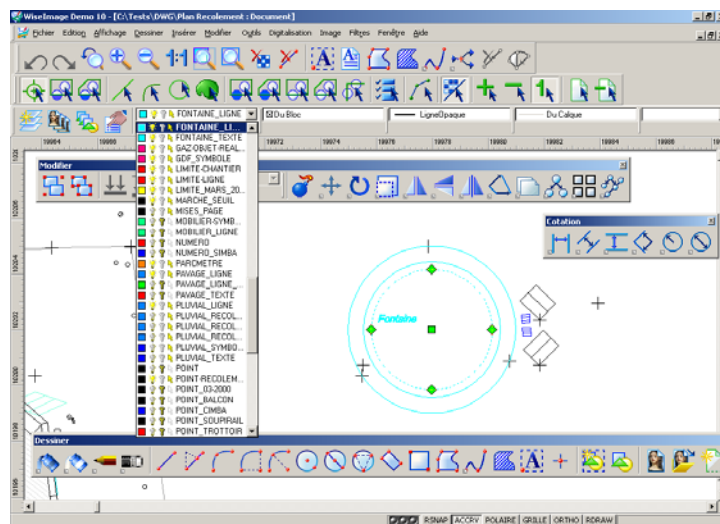
- **Les outils de numérisation** : numérisation directe à partir des scanners nouvelle génération Océ (connexion USB 2),... Support du Twain pour les autres scanners (petit format);

- **Les outils de Retouche de plans** : édition directe raster : on manipule le raster comme des entités vectorielles : sélection, modification, déplacement, copie, suppression, homothétie, changement d'échelle



Exemple : Sélection des cotations en 4 clics

- **Les outils de digitalisation** : vectorisation semi-automatique par suivi de lignes, reconnaissance des objets lignes, arcs, cercles, hachures, symboles, polygones.
- **Les outils de DAO** : dessin vecteurs, création de blocs, création de calques : WiselImage Lite intègre tous les outils modernes de CAO : gestion multi calque, multi vues, multi pages, dessin, blocs, modification, accrochage vecteur et raster, polaire et ortho,...



Exemple : chargement et modification d'un DWG ou DXF

- Rasterisation des dessins vecteurs vers une image bitmap : TIFF ou autre format,
- Support des fichiers images Raster/Bitmap suivants : TIF (TIFF-Multipage), PDF Raster, RLC, BMP, JPG, JPEG, PCX, C4, CT4, CAL, CG4, GP4, MIL, TG4, T4, TIFF WORLD FILE , GEO-TIFF, ECW, MR SID
- Importation des fichiers vecteurs : DWG / DXF (AutoCAD 2004/2002/2000/R14); CWS (espace de travail WiselImage), VC4, VC5 (Spotlight 3.X/2.X), CGM
- Exportation des fichiers vecteurs : DWG / DXF (AutoCAD 2004/2002/2000/R14); CWS, VC4, VC5 (Spotlight 3.X/2.X),

Fonctionnalités Wiselimage pour Windows :



- numérisation directe à partir des scanners grand format nouvelle génération (connexion USB 2), ..
- Support du Twain pour les autres scanners (petit format)
- Outils complets de traitement d'images des plans et cartes numérisées (redressement, ajustement, nettoyage,...);
- Filtres pour la couleur (blur, unsharp mask, median, histogramme) ;
- Traitement d'images couleur : binéarisation, binéarisation adaptative, séparation couleur, conversion en RVB, couleurs indexées (palette), niveaux de gris, réduction des couleurs, classification des couleurs, égaliseur, correction gamma, luminosité, contraste, saturation,
- Possibilité de créer des scripts de traitement automatique;
- Edition directe raster : on manipule le raster comme des entités vectorielles, on dessine en raster : le résultat est une image Tiff ou autre;
- Outils de vectorisation semi-automatique;
- Outils de dessin vecteurs (pour ceux qui n'ont pas AutoCAD ou LT);
- Support des fichiers images Raster/Bitmap suivants : TIF (TIFF-Multipage), RLC, BMP, JPG, JPEG, PCX, C4, CT4, CAL, CG4, GP4, MIL, TG4, T4, TIFF WORLD FILE , GEO-TIFF, ECW
- Importation des fichiers : DWG / DXF (AutoCAD 2004/2002/2000/R14); CGM ;DGN; WS, VC4, VC5 (Spotlight 3.X/2.X), SHP, MrSID, PDF, HPGL/2; possibilité de rajouter des filtres externes
- Exportation : DWG / DXF (AutoCAD 2004/2002/2000/R14); MID (MapInfo); WS, VC4, VC5 (Spotlight 3.X/2.X), SHP (Esri Shapes), PDF, HPGL/2

Description :

Wiselimage Windows permet de travailler directement sur l'image raster monochrome, niveaux de gris et couleur (un plan ou une carte numérisé) de la même façon qu'avec un logiciel de dessin vecteur (DAO) sans vectorisation dans un environnement Windows.

On peut corriger un plan, carte ou dessin numérisé comme s'il s'agissait d'un dessin réalisé en DAO car **Wiselimage Windows** sait reconnaître avec un simple clic sur un pixel les objets vecteurs et même les symboles.

On dit que **Wiselimage Windows** est un logiciel de dessin "hybride" car il permet de dessiner, modifier et vectoriser les données raster (le plan numérisé) et dessiner et modifier et rasteriser les données vecteurs (objets dessinés directement dans l'ordinateur).

Wiselimage Windows est utilisé pour éditer, améliorer, séparer, classifier, décalquer, vectoriser, rasteriser,...

Wiselimage Windows transforme le plan numérisé raster en objets intelligents : lignes, arcs, cercles, hachures, polygones, polygones, symboles (bâtiment, cartographiques, électriques, mécaniques,...)

Wiselimage Windows intègre tous les outils modernes de traitement d'images et d'amélioration des plans N&B, niveaux de gris et couleur.

Toutes les fonctions sont scriptables et l'utilisateur peut créer ses propres jeux de batch travaillant automatiquement après la numérisation.

Wiselimage Windows intègre tous les outils modernes de DAO : gestion multi calque, multi vues, multi pages,...

Wiselimage Windows intègre tous les outils de vectorisation semi-automatique.

Les différentes Versions :

Wiselimage est disponible :

- en version monoposte;
- en licences "flottantes" pour réseau à partir de 2 licences.

Environnement :

Wiselimage Windows fonctionne sous :

- Microsoft® Windows® XP (Professional, Home Edition),
- Windows 2000,
- Windows NT 4.0 (SP6a ou plus récent)

Recommandations pour Wiselimage :

- Processeur Intel Pentium III 700 MHz ou plus puissant
- 256 MB RAM (512 recommandé, 1 Go pour le traitement des grands plans couleur)
- 80 MB espace disque libre

Les évolutions :

Un client équipé de Wiselimage et sous contrat SSA peut évoluer vers la version **Wiselimage PRO**.

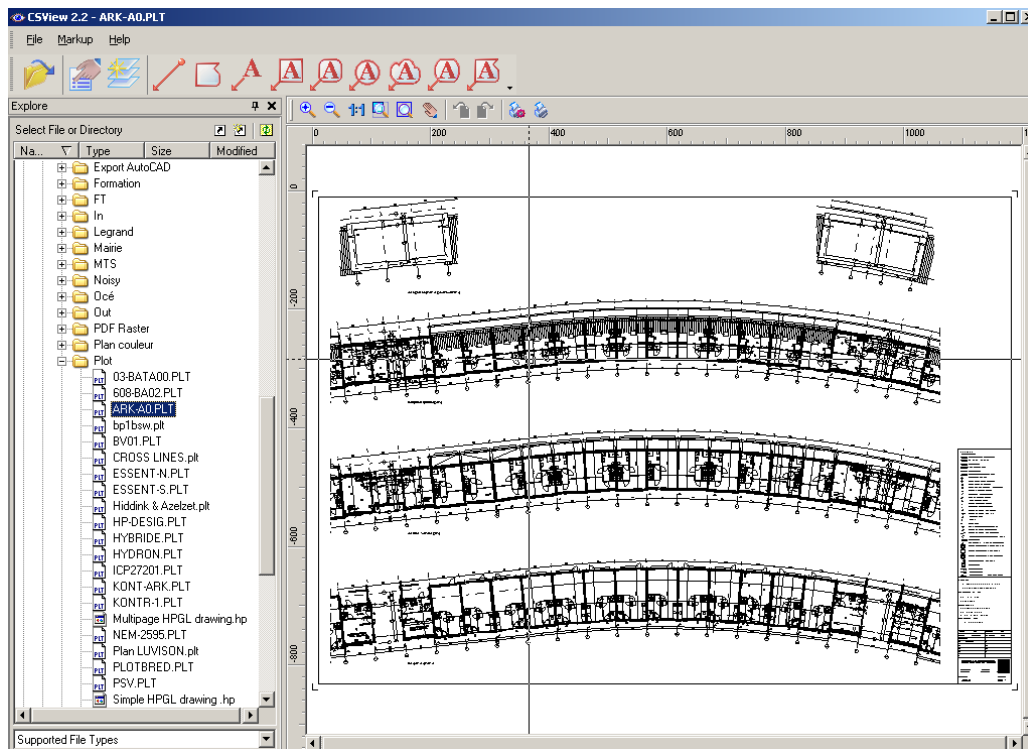
CSView Annotation

Présentation :

Avec **CSView**, les techniciens, les ingénieurs, les chargés d'affaire, les technico-commerciaux et les autres utilisateurs ne disposant pas de logiciels spécialisés peuvent ouvrir les projets DAO/CAO, les visualiser, les annoter et renvoyer les annotations au Bureau d'études.

CSView est un logiciel de **visualisation, annotation et impression** supportant les principaux formats vecteurs et raster du marché : des plans CAO 2D aux fichiers raster et image compressés, des fichiers PDF raster aux formats hybrides raster + vecteur.

Son interface style Explorer est très pratique pour retrouver les fichiers dans une arborescence complexe (cette arborescence est conservée pour chaque utilisateur) :



Il permet en particulier la visualisation et l'impression des fichiers numérisés (**TIFF**), des plans **AutoCAD** et des fichiers **HPGL**, en particulier les fichiers **DWF** un format de fichier normalisé, plus compact et sécurisé, dédié au partage de dessins, de plans et de modèles. Il permet aussi l'ouverture et l'impression des fichiers de photos aériennes et satellites (ER Mapper et LizardTech)

L'utilisateur peut paramétrer et sauvegarder les réglages des imprimantes petit et grand format.

Formats supportés:



- * Adobe® Portable Document Format (raster seulement) (*.PDF)
- * AutoCAD® 2000-2006 Drawing File (*.dwg)
- * AutoCAD® DXF (*.dxf)
- * Autodesk® DWF™
- * CGM : Computer Graphics Metafile. Format objet normalisé ISO (ISO 8632) et Ansi pour la doc technique CAO 2D, les échanges et l'archivage
- * Microstation (*.DGN version 6)
- * CALS (*.cal, *.cg4, *.gp4, *.mil)
- * ER Mapper Compressed Wavelet (ECW) (édition limitée seulement)
- * HPGL File (*.plt, *.hp)
- * Intergraph Raster Type 24, fichier multipages également (*.cit)
- * JEDMICS C4 (*.c4, *.ct4)
- * JEDMICS T4 (*.tg4, *.t4)
- * JP2, JPK (JPEG 2000) (*.jp2, *.jpk)
- * JPEG, JPG (*.jpeg, *.jpg)
- * LizardTech SID File (*.sid)
- * MIL files (*.MIL)
- * Portable Network Graphics (*.png)
- * Run Length Encoded File (*.rlc)
- * RxVectory 4.x., 5.x Vector Data File (*.vc4, *.vc5)
- * RxSpotlight 3.0 Workspace File (raster only)(*.ws)
- * SHP (ESRI shape file) (*.shp)
- * WiselImage 5.x Document (*.cws, *.csrl)
- * WiselImage 6.x Workspace File (*.cws)
- * Tagged Image File, fichier multipages également (*.tif)
- * Windows Bitmap (*.bmp)
- * Windows MetaFile (raster seulement) (*.wmf, *.emf)
- * ZSoft PCX (*.pcx)

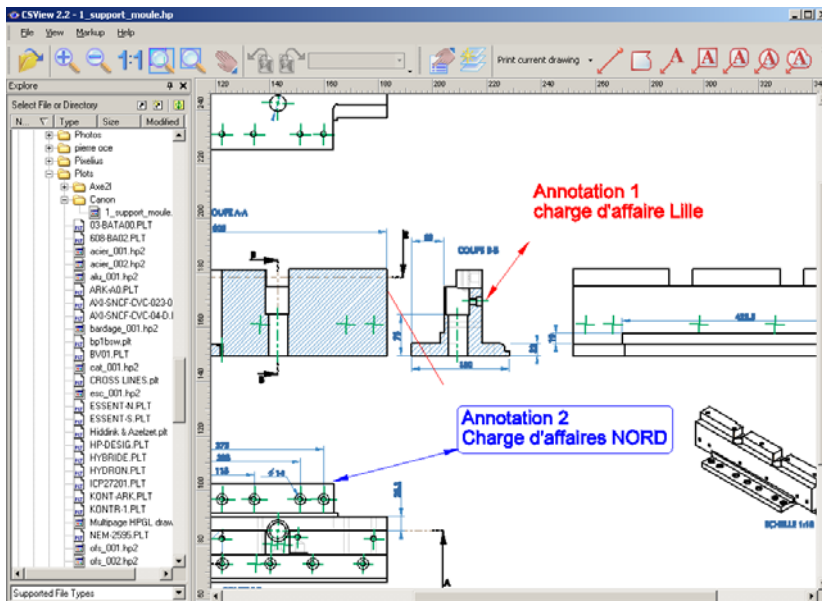
Annotation des documents avec CSView et Wiselimage :

Avec l'outil d'**Annotation** dans **CSView**, les techniciens, ingénieurs, chargés d'affaire, les commerciaux et les autres utilisateurs ne disposant pas de logiciels spécialisés peuvent ouvrir les projets DAO/CAO, les visualiser, les annoter et renvoyer les annotations au Bureau d'études ou à leurs clients.

Avec **CSView**, les chargés d'affaire, les commerciaux et techniciens peuvent visualiser, imprimer et annoter tous les principaux types de fichiers utilisés pour les plans.



Il permet en particulier les **annotations** des fichiers **AutoCAD**, des fichiers **HPGL**, des fichiers **DWF** (un format Autodesk de fichier normalisé, plus compact et sécurisé, dédié au partage de dessins, de plans et de modèles). Il permet aussi l'ouverture et l'impression des principaux formats vecteurs et raster du marché : des plans CAO 2D aux fichiers raster et image compressés, des fichiers PDF raster aux formats hybrides raster + vecteur. Il permet aussi la lecture des fichiers de photos aériennes et satellites (ER Mapper et LizardTech).



Avec l'outil d'**annotation**, les utilisateurs, chargés d'affaires et les commerciaux ne disposant pas de logiciels spécialisés peuvent ouvrir les projets DAO/CAO, les visualiser, les annoter et renvoyer les annotations aux techniciens et ingénieurs du Bureau d'études qui pourront les visualiser dans **Wiselimage** (avec le plugin Markup installé).

Les fichiers d'annotation suivants sont relus par **Wiselimage** (avec le plugin Markup installé)

- *.CSRL (Consistent Software Red Lining) – qui est créé avec l'outil de visualisation/annotation CSView.
- *.RML (Redline Markup Language) – format d'annotation AutoDesk.